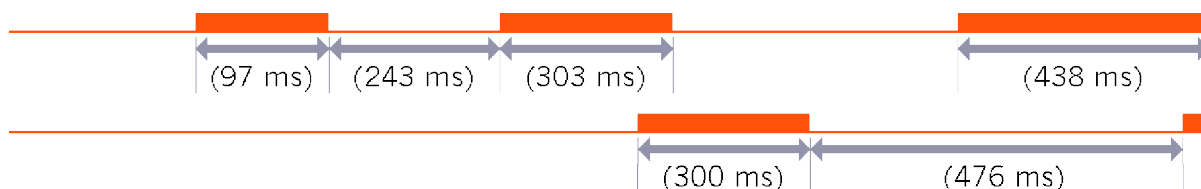




Technologie

Mode d'emploi du CHA13Au (Chronomètre pour la mesure de temps d'appareils sous tension)



dfv Technologie
Z.A. Ravennes-les-Francis
2 avenue Henri Poincaré
59910 BONDUES FRANCE

Tel : 33 (0) 3.20.69.02.85
Fax : 33 (0) 3.20.69.02.86
Email : contact@dfv.fr
Site Web : www.dfv.fr

CHA13



Cet appareil est un contrôleur numérique permettant de chronométrer le temps entre deux impulsions générées soit par un contact, soit par un niveau TTL, soit par une tension alternative ou continue.

Caractéristique des canaux d'entrée

Chaque canal possède :

- une entrée contact sec
- une entrée TTL (entrée continue uniquement de 1,5 V à 25 V)
- une entrée tension (continue ou alternative de 15 à 600 V).

ATTENTION

- Les entrées contact sont isolées galvaniquement mais pas électriquement. Sur ces entrées, il faut utiliser des contacts où il y a absence de tension (contact sec).
- Les entrées TTL et tension des deux canaux sont flottantes et séparées galvaniquement (totalement isolées par photocoupleur).

Ces deux types d'entrées sont protégées par des fusibles 50 mA rapide.

Mise en œuvre du chronomètre CHA13 AU

L'alimentation se fait sur la gauche de l'appareil, afin que l'on puisse le poser verticalement pour effectuer les mesures.

Cette alimentation s'effectue sur une prise 3 broches (220 V \pm 20 %, 50/60 Hz + terre), avec interrupteur Arrêt/Marche incorporé, ainsi que 2 fusibles de 160 mA temporisé.

- Présence secteur

Alimenter le chronomètre par la prise secteur en 220 V \pm 20 %, 50/60 Hz + terre.

La led électroluminescente « sous tension » - « charge batterie » s'allume.

- en laissant l'interrupteur sur « stockage batterie », on ne charge que la batterie (le chronomètre ne fonctionne pas)
- en plaçant l'interrupteur sur « Marche », le chronomètre fonctionne normalement et la batterie se charge.

- Absence secteur

- la led électroluminescente « sous tension » - « charge batterie » est éteinte
- en plaçant l'interrupteur sur « Marche », le chronomètre fonctionne normalement et la batterie se décharge (autonomie de 2 à 3 heures)
- en plaçant l'interrupteur sur « stockage batterie », le chronomètre ne fonctionne pas et la batterie ne se décharge pas.

- Stockage du chronomètre (Modèle CHA13 Au)

IMPORTANT : lorsque le chronomètre n'est pas utilisé et que la prise secteur n'est pas raccordée, il faut impérativement placer l'interrupteur sur « stockage batterie » pour éviter de décharger inutilement la batterie.

L'autonomie du CHA13Au sur batterie est de 2 H après une charge de 12 H et de 3 H après une charge de 24 H. Le Modèle CHA13 ST ne possède pas de batterie

Choix de la mesure :

- Position 1/100 : chronométrage de 0 à 999,99 secondes
- Position 1/1000 : chronométrage de 0 à 99,999 secondes
- Mesure unique : le chronomètre ne prendra en compte qu'une seule mesure
- Mesure répétitive : le chronomètre additionnera toutes les mesures qui auront lieu
- Remise à zéro : il est nécessaire de faire une remise à zéro avant chaque mesure afin de réinitialiser l'affichage et permettre au chronomètre de démarrer.

La diode électroluminescente « Prêt » s'allume dès que la RAZ est effectuée, et que l'appareil est prêt à chronométrer. Elle ne s'éteindra que lorsque la mesure sera effectuée.

En position « Mesure répétitive », elle reste constamment allumée, car dans ce cas la possibilité d'additionner une autre mesure à la précédente est infinie.

Mode de fonctionnement

- Le sigle \uparrow (front montant) correspond à la fermeture du contact sur les entrées contact, et à la présence de tension sur les entrées TTL et tension.
- Le sigle \downarrow (front descendant) correspond à l'ouverture du contact sur les entrées contact, et à l'absence de tension sur les entrées TTL et tension de chaque canal.
- Le départ du chronométrage se fait uniquement par le canal A, à l'aide de l'interrupteur de mode « Départ » ; le choix est fait entre le front montant A \uparrow ou le front descendant A \downarrow
- L'arrêt du chronométrage peut se faire sur le canal A ou sur le canal B.
Le choix se fait par le commutateur de mode « Arrêt »

A \uparrow Arrêt front montant canal A

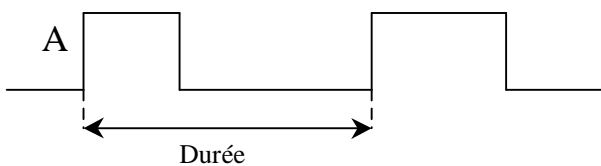
A \downarrow Arrêt front descendant canal A

B \uparrow Arrêt front montant canal B

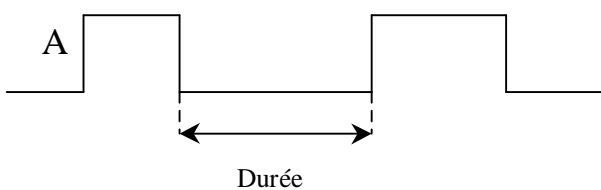
B \downarrow Arrêt front descendant canal B.

Exemples de fonctionnement :

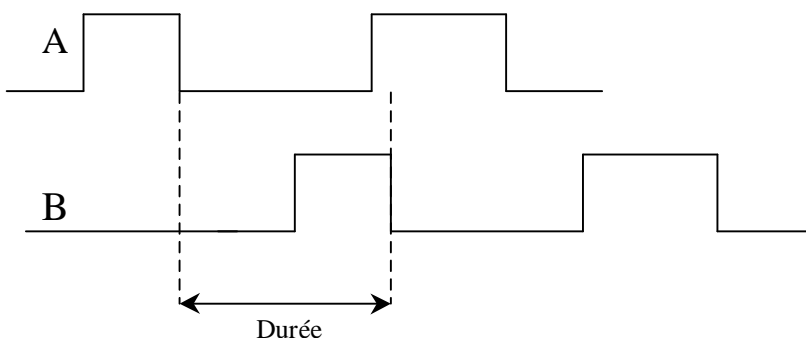
- Départ sur A \uparrow Arrêt sur A \uparrow



- Départ sur A \downarrow Arrêt sur A \uparrow



- Départ sur A \downarrow Arrêt sur B \downarrow



CARACTERISTIQUES TECHNIQUES

Entrée contact sec

Tension aux bornes du contact	:	6,5 V
Impédance en ligne	:	10 K-Ohms
Courant de circulation dans le contact	:	0,65 mA
Protection	:	fusible 50 mA rapide
Raccordement	:	2 bornes bleues Ø 4

Les 2 entrées contacts sont isolées galvaniquement, mais pas électriquement (+ 6,5 V Commun). Sur ces entrées, il faut utiliser des contacts où il y a absence de tension (contact sec).

Entrée TTL

Tension d'entrée (continue uniquement)	:	1,5 à 25 V
Impédance d'entrée	:	1 KΩ
Protection	:	fusible 50 mA rapide
Raccordement	:	soCLE BNC

Les 2 entrées TTL sont flottantes et séparées galvaniquement (totalement isolées par photocoupleur).

Entrée tension

Tension d'entrée (continue ou alternative)	:	15 à 600 V eff
Impédance d'entrée	:	100 KΩ
Raccordement	:	2 bornes rouges Ø 4

Les 2 entrées tensions sont flottantes et séparées galvaniquement (totalement isolées par photocoupleur).

PRECISION

Sur entrée contact sec et TTL :

± 1/100° sur position 1/100 ± 1 digit
± 1/1000° sur position 1/1000 ± 1 digit

Sur entrée tension :

± 2/100° sur position 1/100 ± 1 digit
± 2/1000° sur position 1/1000 ± 1 digit

} en injectant du continu

± 10 ms si on injecte 50 Hz